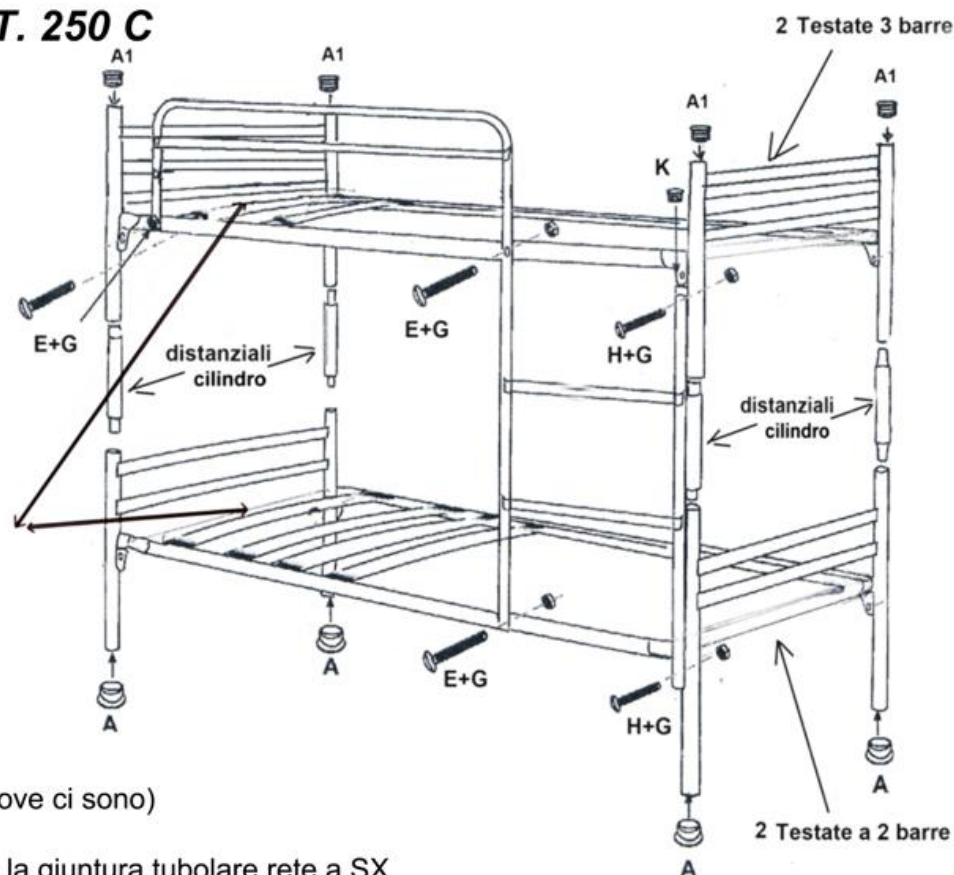


# FILOBEN - ISTRUZIONI MONTAGGIO ART. 250 C



Qr Montaggio

**ATTENZIONE !**  
LE GIUNTURE TUBOLARI  
RETE VANNO A SX  
E SCALETTA A DX



- 1) Togliere le protezioni in plastica sulle asole delle 4 testate (dove ci sono)
- 2) Montare una rete nelle due testate a due barre mantenendo la giuntura tubolare rete a SX

**Attenzione !** se le alette esterne delle reti sono piegate (causa trasporto) raddrizzatele utilizzando una pinza o martello

- 3) Inserire i 4 distanziali cilindro
- 4) aggiungere le due testate a tre barre sopra i cilindri
- 5) inserire la seconda rete mantenendo la giuntura tubolare rete sempre a SX

6) Montare la scala a DX (se necessario, col martello fare scendere le alette nelle asole delle testate fino ad allineare i fori per far entrare le 2 viti) avvitare scaletta e protezione.

Attrezzi : Martello Caciavite e Pinza, - Tempo stimato 10 Minuti ( Per fare i due letti singoli utilizzare 1 testata a 2 barre ed 1 a 3 barre)

